



アームゲート 全自動無人管理システム
月極無人管理システム

It's Four S

1

Space
スペース

本体サイズは、300(w)×370(D) ゲートバー可動部含む ×1070(H) でコンパクトサイズ

2

Speed
スピード

インバーター内蔵ですので任意にゲートバーのスピードが変更出来ます

3

Save
セーブ

インバーター制御によりモーター始動時の突入電流を抑え、消費電流を軽減します。

4

Safety
セーフティ

ゲートバー動作中、モーターに過負荷が掛かると、インバーターが自動停止してモーターの動作を停止します。(モーター保護機能)



用途 A USE...

- 不特定な出入りのある駐車場で使用するのに最適です。
 - システムアップにより多種多様な仕様が可能になります。
- ※アームゲート単体での使用は、本体に内蔵の手動スイッチのみです。

組み合わせ

- 契約者の利用のみ
→リモコン受信機・ループセンサーのセットアップ
- 利用者が不特定の場合
→リーダーボックス・ループセンサーのセットアップ



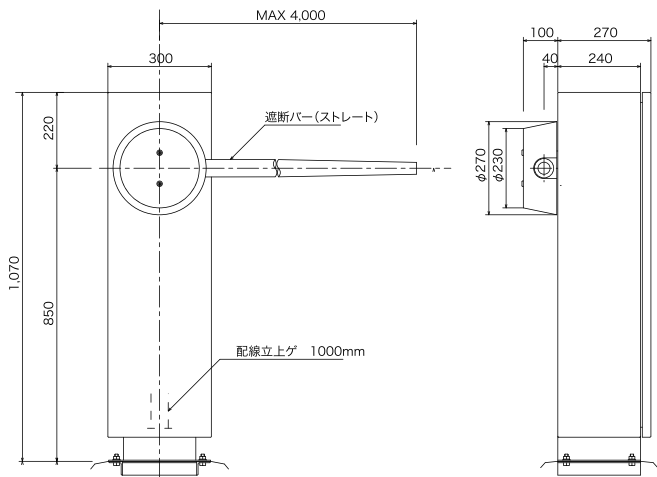


NP-30



▼ 機能 ▼

- ・ 24 時間無人で管理
- ・ 据付・調整が最短 2 日間で完了
- ・ 場所をとらない省スペース設計
- ・ 衝撃に強い FRP 製のゲートバーを使用
- ・ 車内からリモコン操作でゲートバーを上昇
(別途リモコン受信機と車輦感知器が必要)



アームゲート 仕様表

項目	一般仕様	項目	性能
型式	NP-30型	駆動方式	モーターによる回転駆動(インバーター制御)
電源電圧	単相AC100V±10% 50/60Hz	駆動部	ギヤモータ0.1KW 4P
消費電力	300W以下		ブレーキDC90V 100W以内
耐環境製	屋内外	昇降時間	上昇・下降ともに約1.8秒(変更可)
形状	自立型	操作方法	■上昇・下降 本体内蔵の手动スイッチまたは、 制御機(別売)による遠隔操作
材質	鋼板製		
表面処理	メラミン焼付塗装	安全装置	ループセンサーまたは障害物センサー(別売)
塗色	T55-70P(日本塗料工業会規格)		
使用周囲温度	-10°C~+50°C		
重量	約53Kg		
外形寸法	300x370x1070(W-D-H)単位:mm		

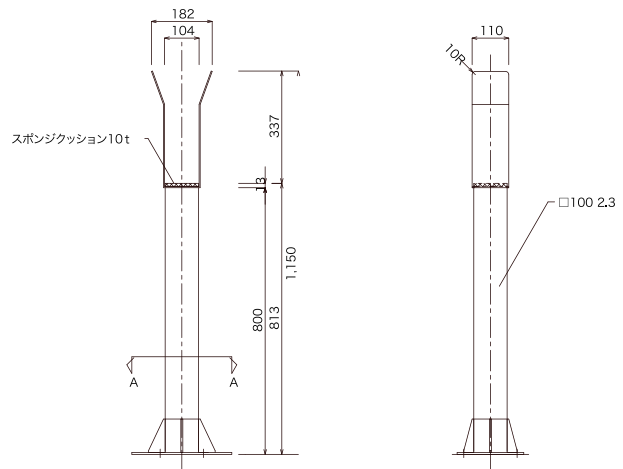
キャッチャー

簡易式ロック無しタイプ



▼ 機能 ▼

ゲートバーが下がった状態で、強風や、悪質なイタズラによるバーの破損を防止します。また、車路部分と歩道部分との境界線にもなり、安全性にも一役かきます。



簡易アームキャッチャー 仕様表

項目	一般仕様
型式	NP-80型
電源電圧	
消費電力	
耐環境製	屋内外
形状	自立型
材質	鋼板製
表面処理	メラミン焼付塗装
塗色	T55-70P(日本塗料工業会規格)
使用周囲温度	-10°C~+50°C
重量	約10Kg
外形寸法	300x200x1150(W-D-H)単位:mm



システムオプションも多彩に選択可能

メダル



入場または出場時にメダルを投入して鎖を下降させます。

カードキー



入場または出場時にカードを挿入して鎖を下降させます。

暗証番号



入場または出場時に暗証番号を入力して鎖を下降させます。

リーダーボックス



ループセンサー



地下埋設型の金属検知器。ループコイル上に来た車両（金属物）のみを検知します。当社で装備しているループセンサーは環境の変化による誤検知が少なく安定した検知を可能にします。1ch～3chまでご準備しています。

動作表示灯

グローブ色：赤



リモコン送信機でゲートバーを操作する場合に使用します。ゲートバーが下降する5秒前から発光します。

リモコンユニット



リモコンでゲートバーを操作する時に使用します。

満空車表示灯

回転式



予め設定された台数になると、自動的に表示が「満車」に切り替わります。

出車があれば「空車」に変わります。（夜間照明付）

※別途、台数監視装置が必要になります。LEDタイプもご準備できますので、ご相談下さい。